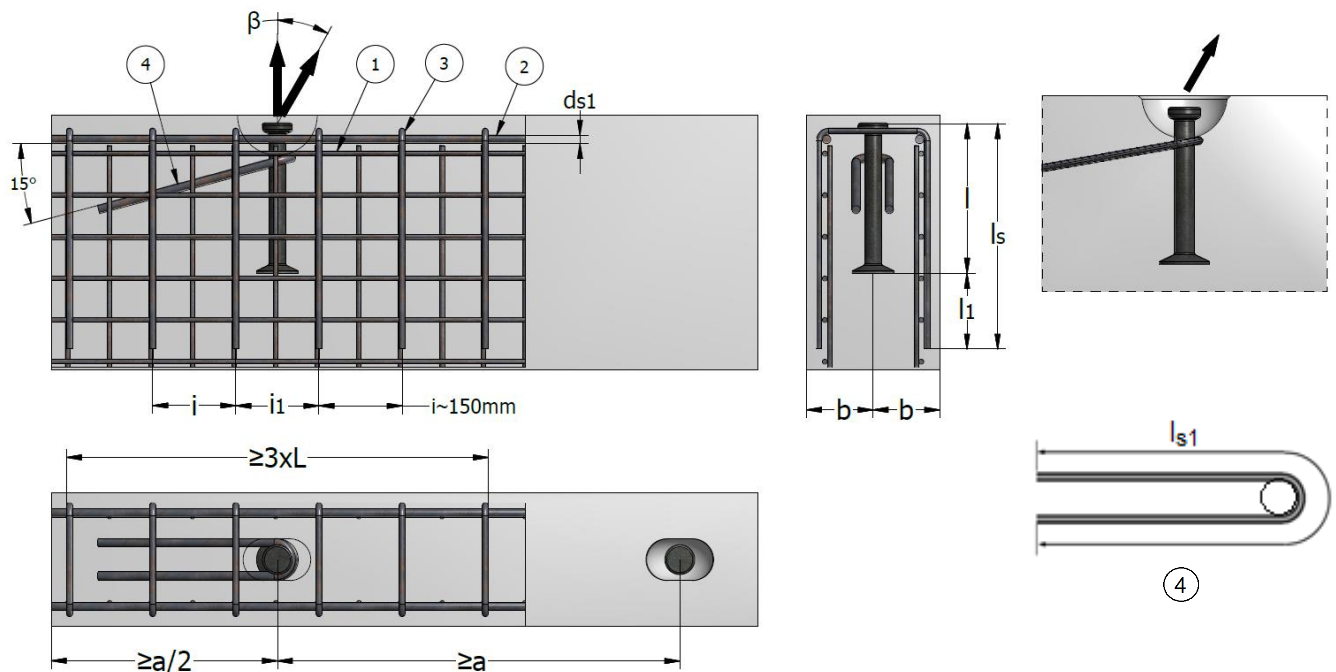


T-ANKRE – INSTALLATION OG ARMERING
ARMERING ANVENDT I ANKERZONE TIL VINKLET LØFT I PANELELLER BJÆLKER

Til vinklet træk kræves ekstra armering installeret i den modsatte retning af lasten. Det anbefales at installere denne vinklede trækarmring så tæt som muligt under udsparringen og i fuld kontakt med ankeret.

Det ekstra armering, der er nødvendige i ankerzonen til løft af paneler og bjælker ved vinkler $\beta \leq 45^\circ$ vises i figurene nedenfor og i tabellen nedenfor. Betonstyrken skal være mindst 15 MPa. Det anbefales, hvis det er muligt, at vinklen β ikke bør overstige 30° .


Obs!

Bøjningsradius defineres iht. EN 1992.

Den diagonale armering skal placeres så tæt som muligt under det udsparringen samt installeres, så der er kontakt med løfteankret.

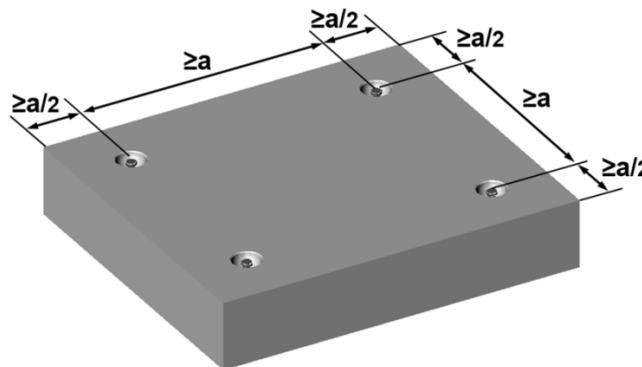
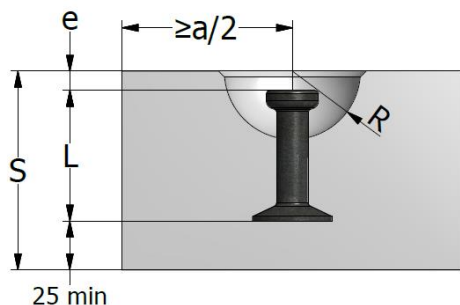
Det armerede område skal være $\geq 3 \times$ ankerlængde "L". De to armeringsbøjler i nærheden af ankeret bør installeres så tæt som muligt på det udsparringen.

Længde $l_s = l_1 + \text{ankerlængde}$

Dimensionerne i illustrationerne er angivet i [mm]

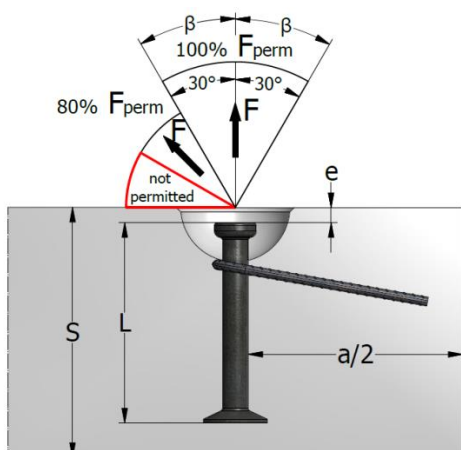
| Ankertype | Last-grupp e | Net Armering ① | Kantarmring B500B (begge sider) ② | Bøjlearmering - B500B ③ | | | | | | Vinklet trækarmring B500B ④ |
|------------|-----------------|----------------------|--|------------------------------------|----------------------------|-------------|---|----------------------------|-------------|-----------------------------------|
| | | | | Aksialt træk $\beta < 30^\circ$ | | | Vinklet træk $\beta > 30^\circ$ max. 45° | | | |
| | | | | d_{s1} | Antal bøjlearmer ing | "d" [mm] | "l ₁ " [mm] | Antal bøjlearmer ing | "d" [mm] | |
| Symbol | [kN] | [mm ² /m] | [mm] | [stk.] | [mm] | [mm] | [stk.] | [mm] | [mm] | [mm] |
| T-013-0xxx | 13 | 2 x 60 | Ø 10 | ≥ 2 | Ø6 | 300 | ≥ 2 | Ø6 | 450 | Ø 8 x 800 |
| T-025-0xxx | 25 | 2 x 100 | Ø 10 | ≥ 2 | Ø8 | 600 | ≥ 4 | Ø8 | 600 | Ø 10 x 1500 |
| T-040-0xxx | 40 | 2 x 125 | Ø 10 | ≥ 2 | Ø8 | 600 | ≥ 4 | Ø8 | 600 | Ø 12 x 1600 |
| T-050-0xxx | 50 | 2 x 140 | Ø 12 | ≥ 2 | Ø10 | 750 | ≥ 4 | Ø10 | 750 | Ø 16 x 2000 |
| T-075-0xxx | 75 | 2 x 160 | Ø 12 | ≥ 4 | Ø10 | 750 | ≥ 6 | Ø10 | 750 | Ø 16 x 2300 |
| T-100-0xxx | 100 | 2 x 180 | Ø 12 | ≥ 4 | Ø10 | 750 | ≥ 8 | Ø10 | 750 | Ø 20 x 2600 |
| T-150-0xxx | 150 | 2 x 240 | Ø 16 | ≥ 4 | Ø12 | 800 | ≥ 6 | Ø12 | 1000 | Ø 25 x 3000 |
| T-200-0xxx | 200 | 2 x 350 | Ø 16 | ≥ 6 | Ø12 | 1000 | ≥ 10 | Ø12 | 1000 | 2 x Ø 25 x 3400 |
| T-320-0xxx | 320 | 2 x 400 | Ø 16 | ≥ 8 | Ø12 | 1000 | ≥ 10 | Ø14 | 1100 | 2 x Ø 25 x 3400 |
| T-450-0xxx | 450 | 2 x 500 | Ø 20 | ≥ 10 | Ø14 | 1400 | ≥ 12 | Ø14 | 1450 | 2 x Ø 25 x 3400 |

INSTALLATION AF T-ANKRE I PLADER



L = ankerlængde
 $a/2$ = afstand til kant
 e = beskyttelse til trådanker
 R = udsparringsradius

Til pladeenheder eller afformning af paneler er afstanden til kanten for "T" ankeret (a): $a/2 = 3 \times (L + e)$



- **Vinklet træk på $30^\circ \leq \beta \leq 45^\circ$ uden nogen vinklet trækarmring er kun tilladt for:**
 - $f_{cu} \geq 15 \text{ MPa}$ + 3 gange min. afstand til kant $a/2$
 - $f_{cu} \geq 25 \text{ MPa}$ + 2,5 gange min. afstand til kant $a/2$
 - $f_{cu} \geq 35 \text{ MPa}$ + 2 gange min. afstand til kant $a/2$
- **Vinklet træk med kabel-/kædespredning på $\beta > 45^\circ$ er ikke tilladt**

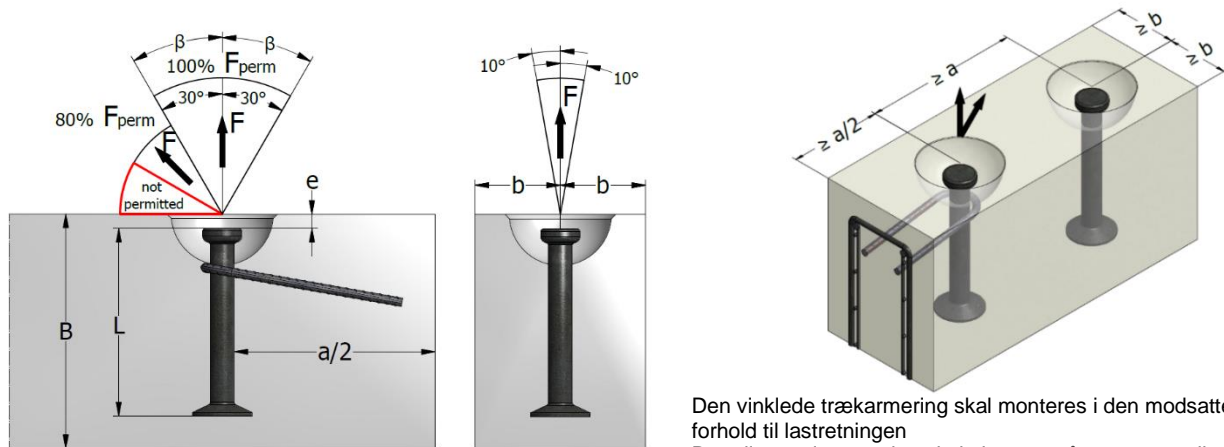
Krævet armering

- Armeringsnet - ①
- Vinklet trækarmring - ④

| T-ANKER – LASTKAPACITET I PLADER TIL ALLE TRÆKRETNINGER | | | | | | | |
|---|-------------|------------------------|------------------------------------|-------------------------------|--|------------------------------|---------------------------------------|
| Ankertype | Last-gruppe | Min. tykkelse s | Lastkapacitet for min. tykkelse | | | | Mindste afstand mellem ankre a |
| | | | Aksialt træk $\beta < 30^\circ$ | Vinklet $\beta < 45^\circ$ | Aksialt træk og vinklet træk $\beta < 45^\circ$ | | |
| | | | $f_{cu} \geq 15 \text{ MPa}$ | $f_{cu} \geq 15 \text{ MPa}$ | $f_{cu} \geq 25 \text{ MPa}$ | $f_{cu} \geq 35 \text{ MPa}$ | |
| [kN] | [mm] | [kN] | [kN] | [kN] | [kN] | [mm] | |
| T-013-0040 | 13 | 75 | 3,0 | 2,4 | 3,9 | 4,6 | 180 |
| T-013-0050 | | 85 | 10,1 | 10,1 | 13,0 | 13,0 | 220 |
| T-013-0065 | | 100 | 13,0 | 11,1 | | | 260 |
| T-013-0085 | | 120 | | 13,0 | | | 315 |
| T-013-0120 | | 155 | 375 | | | | |
| T-025-0055 | 25 | 90 | 4,7 | 3,8 | 6,1 | 7,2 | 240 |
| T-025-0065 | | 100 | 13,8 | 13,8 | 7,2 | 21,1 | 285 |
| T-025-0085 | | 120 | 19,5 | 19,5 | 17,8 | 25,0 | 325 |
| T-025-0120 | | 155 | 25,0 | 22,8 | 25,0 | | 410 |



| T-ANKER – LASTKAPACITET I PLADER TIL ALLE TRÆKRETNINGER | | | | | | | |
|---|-------------|---------------|---------------------------------|------------------------------|---|------------------------------|------------------------------|
| Ankertype | Last-gruppe | Min. tykkelse | Lastkapacitet for min. tykkelse | | | | Mindste afstand mellem ankre |
| | | | Aksialt træk $\beta < 30^\circ$ | Vinklet $\beta < 45^\circ$ | Aksialt træk og vinklet træk $\beta < 45^\circ$ | | |
| | | s | $f_{cu} \geq 15 \text{ MPa}$ | $f_{cu} \geq 15 \text{ MPa}$ | $f_{cu} \geq 25 \text{ MPa}$ | $f_{cu} \geq 35 \text{ MPa}$ | a |
| | | [kN] | [mm] | [kN] | [kN] | [kN] | [kN] |
| T-025-0170 | | 205 | | 25,0 | | | 520 |
| T-040-0075 | 40 | 115 | 17,5 | 17,5 | 22,6 | 26,8 | 165 |
| T-040-0100 | | 140 | 25,3 | 25,3 | 32,7 | 38,6 | 215 |
| T-040-0170 | | 210 | | | | | 355 |
| T-040-0210 | | 250 | 40,0 | 40,0 | 40,0 | 40,0 | 435 |
| T-050-0085 | 50 | 125 | 20,1 | 20,1 | 26,0 | 30,8 | 360 |
| T-050-0095 | | 135 | 23,3 | 23,3 | 30,0 | 35,5 | 400 |
| T-050-0120 | | 160 | 31,7 | 31,7 | 41,0 | 48,5 | 475 |
| T-050-0180 | | 220 | | 44,4 | | | 630 |
| T-050-0240 | | 280 | 50,0 | 50,0 | 50,0 | 50,0 | 735 |
| T-075-0100 | 75 | 140 | 24,5 | 24,5 | 31,6 | 37,4 | 415 |
| T-075-0120 | | 160 | 31,3 | 31,3 | 40,4 | 47,8 | 490 |
| T-075-0140 | | 180 | 38,6 | 38,6 | 49,9 | 59,0 | 550 |
| T-075-0165 | | 205 | 48,6 | 48,6 | 62,7 | 74,2 | 620 |
| T-075-0200 | | 240 | 63,8 | 60,0 | | | 710 |
| T-075-0300 | | 340 | 75,0 | 75,0 | 75,0 | 75,0 | 910 |
| T-100-0115 | 100 | 155 | 29,1 | 29,2 | 37,5 | 44,4 | 470 |
| T-100-0135 | | 175 | 36,3 | 36,3 | 46,8 | 55,4 | 550 |
| T-100-0150 | | 190 | 42,0 | 42,0 | 54,3 | 64,2 | 590 |
| T-100-0170 | | 210 | 50,2 | 50,2 | 64,8 | 76,6 | 655 |
| T-100-0200 | | 240 | 63,2 | 63,2 | 81,7 | 96,6 | 730 |
| T-100-0250 | | 290 | 87,3 | 80,0 | 100,0 | 100,0 | 1020 |
| T-100-0340 | | 380 | 100,0 | 100,0 | 100,0 | 100,0 | 1195 |
| T-150-0140 | 150 | 180 | 37,5 | 37,5 | 48,6 | 57,2 | 560 |
| T-150-0165 | | 205 | 47,3 | 47,3 | 61,1 | 72,3 | 640 |
| T-150-0200 | | 240 | 62,4 | 62,4 | 80,6 | 95,3 | 730 |
| T-150-0300 | | 340 | 113,0 | 113,0 | 145,8 | 150,0 | 1020 |
| T-150-0400 | | 440 | 150,0 | 138,6 | 150,0 | 150,0 | 1195 |
| T-200-0200 | 200 | 240 | 61,6 | 61,6 | 79,5 | 94,1 | 780 |
| T-200-0240 | | 280 | 80,5 | 80,5 | 103,9 | 122,9 | 900 |
| T-200-0340 | | 380 | 134,9 | 134,9 | 174,2 | 200,0 | 1175 |
| T-200-0500 | | 540 | 200,0 | 192,6 | 200,0 | 200,0 | 1485 |
| T-320-0200 | 320 | 248 | 62,4 | 62,4 | 80,5 | 95,3 | 800 |
| T-320-0250 | | 298 | 86,4 | 86,4 | 111,5 | 132,0 | 1000 |
| T-320-0280 | | 328 | 102,1 | 102,1 | 131,8 | 155,9 | 1065 |
| T-320-0320 | | 368 | 124,4 | 124,4 | 160,6 | 190,0 | 1120 |

INSTALLATION AF T-ANKRE I BJÆLKER OG VÆGGE
LASTKAPACITET I BJÆLKER OG VÆGGE UDEN EKSTRA ARMERING


Den vinklede trækarmering skal monteres i den modsatte retning i forhold til lastretningen
 Den diagonale armering skal placeres så tæt som muligt under det udsparringen samt installeres, så der er kontakt med løfteankeret.

OBS!
Krævet armering (se side 16)





- Armering - ①
- Vinklet trækarmering - ④

- **Vinklet træk på $30^\circ \leq \beta \leq 45^\circ$ uden nogen vinklet trækarmering er kun tilladt for:**
 - $f_{cu} \geq 15 \text{ MPa} + 3 \text{ gange min. afstand til kant } a/2$
 - $f_{cu} \geq 25 \text{ MPa} + 2,5 \text{ gange min. afstand til kant } a/2$
 - $f_{cu} \geq 35 \text{ MPa} + 2 \text{ gange min. afstand til kant } a/2$
- **Vinklet træk med kabel-/kædespredning på $\beta > 45^\circ$ er ikke tilladt**

| T-ANKER – LASTKAPACITET I BJÆLKER OG VÆGGE UDEN EKSTRA ARMERING | | | | | | | | |
|---|-------------|--------------------------------|----------------------|------------------------------------|-------------------------------|--|------------------------------|-----------------------------|
| Ankertype | Last-gruppe | Minimums højde på bjælker B | Vægtykkelse 2 x b | Lastkapacitet | | | | Mellemrum mellem ankre a |
| | | | | Aksialt træk $\beta < 30^\circ$ | Vinklet $\beta < 45^\circ$ | Aksialt træk og vinklet træk $\beta < 45^\circ$ | | |
| | | | | $f_{cu} \geq 15 \text{ MPa}$ | $f_{cu} \geq 15 \text{ MPa}$ | $f_{cu} \geq 25 \text{ MPa}$ | $f_{cu} \geq 35 \text{ MPa}$ | |
| [kN] | [mm] | [mm] | [kN] | [kN] | [kN] | [kN] | [mm] | |
| T-013-0085 | 13 | 180 | 100 | 12,2 | 9,8 | 13,0 | 13,0 | 270 |
| | | | 120 | 13,0 | 11,2 | | | |
| | | | 140 | 13,0 | 12,5 | | | |
| T-013-0120 | 13 | 250 | 80 | 13,0 | 10,7 | 13,0 | 13,0 | 375 |
| | | | 100 | 13,0 | 12,7 | | | |
| | | | 120 | 13,0 | 13,0 | | | |
| T-013-0240 | 490 | 490 | 60 | 9,9 | 9,9 | 13,0 | 13,0 | 735 |
| | | | 80 | 13,0 | 13,0 | | | |
| | | | 100 | 13,0 | 13,0 | | | |
| T-025-0120 | 25 | 250 | 120 | 18,1 | 14,5 | 23,3 | 25,0 | 375 |
| | | | 140 | 20,3 | 16,2 | | | |
| | | | 160 | 22,4 | 17,9 | | | |
| T-025-0170 | 25 | 350 | 100 | 20,7 | 16,5 | 25,0 | 25,0 | 525 |
| | | | 120 | 23,7 | 19,0 | | | |
| | | | 140 | 25,0 | 21,3 | | | |
| T-025-0280 | 570 | 570 | 80 | 18,4 | 18,4 | 23,8 | 25,0 | 855 |
| | | | 100 | 23,0 | 23,0 | | | |
| | | | 120 | 25,0 | 25,0 | | | |
| T-040-0170 | 40 | 347 | 160 | 29,8 | 23,8 | 38,5 | 40,0 | 535 |
| | | | 180 | 32,5 | 26,0 | | | |
| | | | 200 | 35,2 | 28,2 | | | |
| T-040-0240 | 40 | 487 | 120 | 31,3 | 25,1 | 40,0 | 40,0 | 745 |
| | | | 140 | 35,2 | 28,1 | | | |
| | | | 160 | 38,9 | 31,1 | | | |
| T-040-0340 | 687 | 687 | 100 | 29,6 | 28,7 | 38,2 | 40,0 | 1045 |
| | | | 120 | 35,6 | 32,9 | | | |
| | | | 140 | 40,0 | 36,9 | | | |

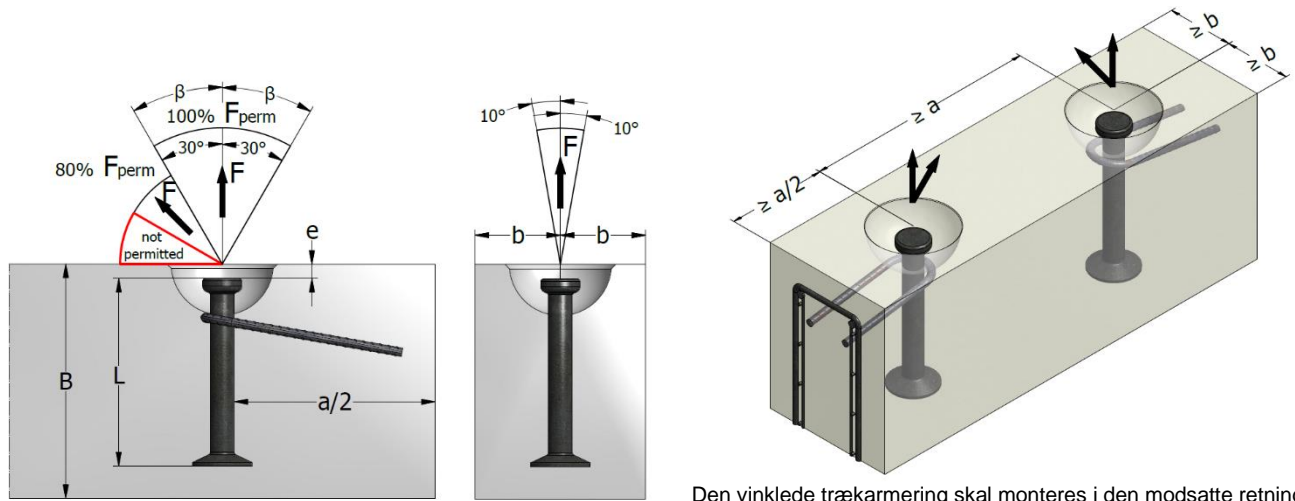


T-ANKER – LASTKAPACITET I BJÆLKER OG VÆGGE UDEN EKSTRA ARMERING

| Ankertype | Last-gruppe | Minimums højde på bjælker B | Vægtykkel-se 2 x b | Lastkapacitet | | | | Mellemrum mellem ankre a | |
|------------|-------------|--------------------------------|-----------------------|---|---|---|---|-----------------------------|------|
| | | | | Aksialt træk $\beta < 30^\circ$ | Vinklet $\beta < 45^\circ$ | Aksialt træk og vinklet træk $\beta < 45^\circ$ | | | |
| | | | | $f_{cu} \geq 15 \text{ MPa}$  | $f_{cu} \geq 15 \text{ MPa}$  | $f_{cu} \geq 25 \text{ MPa}$  | $f_{cu} \geq 35 \text{ MPa}$  | | |
| [kN] | [mm] | [mm] | [kN] | [kN] | [kN] | [kN] | [mm] | | |
| T-050-0240 | 50 | 490 | 200 | 45,7 | 36,5 | 50,0 | 50,0 | 735 | |
| | | | 220 | 49,1 | 39,2 | | | | |
| | | | 240 | 50,0 | 41,9 | | | | |
| T-050-0340 | | 690 | 160 | 50,0 | 40,6 | 50,0 | 50,0 | | 1035 |
| | | | 180 | 50,0 | 44,4 | | | | |
| | | | 200 | 50,0 | 48,0 | | | | |
| T-050-0480 | | 970 | 140 | 46,1 | 46,1 | 50,0 | 50,0 | | 1455 |
| | | | 160 | 50,0 | 50,0 | | | | |
| | | | 180 | 50,0 | 50,0 | | | | |
| T-075-0200 | 75 | 410 | 240 | 45,1 | 36,0 | 58,2 | 68,8 | 610 | |
| | | | 260 | 47,8 | 38,3 | 61,8 | 73,1 | | |
| | | | 280 | 50,6 | 40,5 | 65,3 | 75,0 | | |
| T-075-0300 | | 610 | 200 | 54,1 | 43,3 | 69,9 | 75,0 | | 910 |
| | | | 220 | 58,1 | 46,5 | 75,0 | | | |
| | | | 240 | 62,2 | 49,7 | 75,0 | | | |
| T-075-0540 | | 1090 | 160 | 63,2 | 58,4 | 75,0 | 75,0 | | 1630 |
| | | | 180 | 71,1 | 63,8 | | | | |
| | | | 200 | 75,0 | 69,1 | | | | |
| T-100-0170 | 100 | 340 | 300 | 46,4 | 37,2 | 60,0 | 70,9 | 520 | |
| | | | 350 | 52,1 | 41,7 | 67,3 | 79,6 | | |
| | | | 400 | 57,6 | 46,1 | 74,4 | 88,0 | | |
| T-100-0340 | | 680 | 280 | 76,6 | 61,3 | 98,9 | 100,0 | | 1030 |
| | | | 300 | 80,7 | 64,5 | 100,0 | | | |
| | | | 320 | 84,7 | 67,7 | 100,0 | | | |
| T-100-0680 | | 1360 | 160 | 73,7 | 70,0 | 95,2 | 100,0 | | 2050 |
| | | | 180 | 83,0 | 76,5 | 100,0 | | | |
| | | | 200 | 92,2 | 82,8 | 100,0 | | | |
| T-150-0300 | 150 | 600 | 350 | 81,3 | 65,0 | 104,9 | 124,2 | 900 | |
| | | | 400 | 89,5 | 71,9 | 116,0 | 137,2 | | |
| | | | 500 | 106,2 | 85,0 | 137,1 | 150,0 | | |
| T-150-0400 | | 800 | 350 | 102,5 | 82,0 | 132,3 | 150,0 | | 1200 |
| | | | 400 | 113,2 | 90,6 | 146,2 | | | |
| | | | 450 | 123,7 | 99,0 | 150,0 | | | |
| T-150-0840 | | 1680 | 300 | 150,0 | 132,5 | 150,0 | 150,0 | | 2520 |
| | | | 340 | 150,0 | 145,5 | | | | |
| | | | 380 | 150,0 | 150,0 | | | | |
| T-200-0340 | 200 | 670 | 500 | 116,6 | 93,3 | 150,6 | 178,2 | 1010 | |
| | | | 750 | 158,1 | 126,5 | 200,0 | 200,0 | | |
| | | | 1000 | 196,2 | 156,9 | 200,0 | 200,0 | | |
| T-200-0500 | | 990 | 400 | 134,8 | 107,9 | 174,1 | 200,0 | | 1490 |
| | | | 500 | 159,4 | 127,5 | 200,0 | | | |
| | | | 600 | 182,8 | 146,2 | 200,0 | | | |
| T-200-1000 | | 1990 | 240 | 154,9 | 128,6 | 200,0 | 200,0 | | 3000 |
| | | | 300 | 190,0 | 152,0 | 200,0 | | | |
| | | | 330 | 200,0 | 163,2 | 200,0 | | | |
| T-320-0320 | 320 | 630 | 600 | 126,7 | 101,3 | 163,5 | 193,5 | 940 | |
| | | | 800 | 157,2 | 125,7 | 202,9 | 240,1 | | |
| | | | 1200 | 177,2 | 141,8 | 228,8 | 270,1 | | |
| T-320-0700 | | 1390 | 500 | 208,6 | 166,9 | 269,4 | 320,0 | | 2080 |
| | | | 600 | 239,2 | 191,4 | 308,8 | | | |
| | | | 750 | 282,8 | 226,2 | 320,0 | | | |
| T-320-1200 | | 2390 | 400 | 272,5 | 218,0 | 320,0 | 320,0 | | 3580 |
| | | | 450 | 297,7 | 238,2 | | | | |
| | | | 500 | 320,0 | 257,8 | | | | |
| T-450-0500 | 450 | 990 | 800 | 226,0 | 180,8 | 291,8 | 345,3 | 1480 | |
| | | | 1000 | 267,2 | 213,8 | 345,0 | 408,2 | | |
| | | | 1500 | 358,4 | 286,7 | 450,0 | 450,0 | | |
| T-450-1200 | | 2400 | 500 | 322,2 | 257,8 | 416,0 | 450 | | 3580 |
| | | | 600 | 369,4 | 295,5 | 450,0 | | | |
| | | | 750 | 436,7 | 349,4 | 450,0 | | | |



LASTKAPACITET I VÆGGE MED EKSTRA ARMERING



Den vinklede trækarmring skal monteres i den modsatte retning i forhold til lastretningen
Den diagonale armering skal placeres så tæt som muligt under det udsparingen samt installeres, så der er kontakt med løfteankeret.

OBS!

Krævet armering (se side 16)

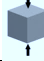
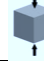
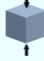
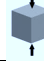
- Netarmering - ①
- Kantarmering - ②
- Bøjlearmering - ③
- Vinklet trækarmring - ④

- **Vinklet træk på $30^\circ \leq \beta \leq 45^\circ$ uden nogen vinklet trækarmring er kun tilladt for:**
 - $f_{cu} \geq 15 \text{ MPa} + 3 \text{ gange min. afstand til kant } a/2$
 - $f_{cu} \geq 25 \text{ MPa} + 2,5 \text{ gange min. afstand til kant } a/2$
 - $f_{cu} \geq 35 \text{ MPa} + 2 \text{ gange min. afstand til kant } a/2$
- **Vinklet træk med kabel-/kædespredning på $\beta > 45^\circ$ er ikke tilladt**

T-ANKER – LASTKAPACITET I VÆGGE MED EKSTRA ARMERING

| Ankertype | Last-gruppe | Vægtykkelse 2 x b | Lastkapacitet | | | | Mellemrum mellem ankre a |
|------------|-------------|----------------------|------------------------------------|-------------------------------|--|------------------------------|-----------------------------|
| | | | Aksialt træk $\beta < 30^\circ$ | Vinklet $\beta < 45^\circ$ | Aksialt træk og vinklet træk $\beta < 45^\circ$ | | |
| | | | $f_{cu} \geq 15 \text{ MPa}$ | $f_{cu} \geq 15 \text{ MPa}$ | $f_{cu} \geq 25 \text{ MPa}$ | $f_{cu} \geq 35 \text{ MPa}$ | |
| [kN] | [mm] | [kN] | [kN] | [kN] | [kN] | [mm] | |
| T-013-0120 | 13 | 60 | 9,9 | 9,9 | 12,8 | 13,0 | 375 |
| | | 80 | 13,0 | 13,0 | 13,0 | | |
| | | 100 | 13,0 | 13,0 | 13,0 | | |
| T-013-0240 | 13 | 60 | 9,9 | 9,9 | 12,8 | 13,0 | 735 |
| | | 80 | 13,0 | 13,0 | 13,0 | | |
| | | 100 | 13,0 | 13,0 | 13,0 | | |
| T-025-0170 | 25 | 80 | 18,4 | 18,4 | 23,8 | 25,0 | 525 |
| | | 100 | 23,0 | 23,0 | 25,0 | | |
| | | 120 | 25,0 | 25,0 | 25,0 | | |
| T-025-0280 | 25 | 80 | 18,4 | 18,4 | 23,8 | 25,0 | 855 |
| | | 100 | 23,0 | 23,0 | 25,0 | | |
| | | 120 | 25,0 | 25,0 | 25,0 | | |
| T-040-0240 | 40 | 120 | 35,6 | 35,6 | 40,0 | 40,0 | 745 |
| | | 140 | 40,0 | 36,0 | | | |
| | | 160 | 40,0 | 38,5 | | | |
| T-040-0340 | 40 | 100 | 29,6 | 29,6 | 38,2 | 40,0 | 1045 |
| | | 120 | 35,6 | 35,6 | 40,0 | | |
| | | 140 | 40,0 | 40,0 | 40,0 | | |
| T-050-0240 | 50 | 160 | 50,0 | 39,5 | 50,0 | 50,0 | 735 |
| | | 180 | 50,0 | 46,1 | | | |
| | | 200 | 50,0 | 50,0 | | | |
| T-050-0340 | 50 | 120 | 39,5 | 32,9 | 50,0 | 50,0 | 1035 |
| | | 140 | 46,1 | 39,5 | | | |

**T-ANKER – LASTKAPACITET I VÆGGE MED EKSTRA ARMERING**

| Ankertype | Last-gruppe | Vægtykkelse 2 x b | Lastkapacitet | | | | Mellemrum mellem ankre a |
|------------|-------------|----------------------|---|---|---|---|--------------------------------|
| | | | Aksialt træk $\beta < 30^\circ$ | Vinklet $\beta < 45^\circ$ | Aksialt træk og vinklet træk $\beta < 45^\circ$ | | |
| | | | $f_{cu} \geq 15 \text{ MPa}$  | $f_{cu} \geq 15 \text{ MPa}$  | $f_{cu} \geq 25 \text{ MPa}$  | $f_{cu} \geq 35 \text{ MPa}$  | |
| [kN] | [mm] | [kN] | [kN] | [kN] | [kN] | [mm] | |
| T-050-0480 | | 160 | 50,0 | 46,1 | | | 1455 |
| | | 100 | 32,9 | 32,9 | 42,5 | | |
| | | 120 | 39,5 | 39,5 | 50,0 | 50,0 | |
| | | 140 | 46,1 | 46,1 | 50,0 | | |
| T-075-0300 | 75 | 160 | 63,2 | 56,6 | | | 910 |
| | | 180 | 71,1 | 60,0 | 75,0 | 75,0 | |
| | | 200 | 75,0 | 63,2 | | | |
| T-075-0540 | 75 | 140 | 55,3 | 55,3 | 71,4 | | 1630 |
| | | 160 | 63,2 | 63,2 | 75,0 | 75,0 | |
| | | 180 | 71,1 | 71,1 | 75,0 | | |
| T-100-0340 | 100 | 200 | 89,5 | 71,6 | | | 1030 |
| | | 240 | 98,0 | 78,4 | 100,0 | 100,0 | |
| | | 280 | 100,0 | 84,7 | | | |
| T-100-0680 | 100 | 160 | 73,7 | 73,7 | 95,2 | | 2050 |
| | | 180 | 83,0 | 83,0 | 100,0 | 100,0 | |
| | | 200 | 92,2 | 92,2 | 100,0 | | |
| T-150-0400 | 150 | 300 | 128,9 | 103,1 | | | 1200 |
| | | 400 | 148,9 | 119,1 | 150,0 | 150,0 | |
| | | 500 | 150,0 | 133,1 | | | |
| | | 200 | 111,9 | 111,9 | 144,5 | | |
| T-150-0840 | 150 | 220 | 123,1 | 123,1 | 150,0 | 150,0 | 2520 |
| | | 240 | 134,2 | 134,2 | 150,0 | | |
| | | | | | | | |
| T-200-0500 | 200 | 400 | 175,1 | 140,1 | | | 200,0 |
| | | 500 | 187,2 | 149,7 | 200,0 | 200,0 | |
| | | 600 | 200,0 | 183,4 | | | |
| T-200-1000 | 200 | 240 | 154,9 | 154,9 | | | 200,0 |
| | | 260 | 167,8 | 167,8 | 200,0 | 200,0 | |
| | | 280 | 180,7 | 180,7 | | | |
| T-320-0700 | 320 | 450 | 282,6 | 226,1 | | | 2080 |
| | | 550 | 312,5 | 250,0 | 320,0 | 320,0 | |
| | | 650 | 320,0 | 271,8 | | | |
| T-320-1200 | 320 | 300 | 266,7 | 266,7 | | | 3580 |
| | | 350 | 311,1 | 311,1 | 320,0 | 320,0 | |
| | | 400 | 320,0 | 320,0 | | | |
| T-450-1200 | 450 | 400 | 355,5 | 355,5 | | | 3580 |
| | | 500 | 444,4 | 421,6 | 450 | 450 | |
| | | 600 | 450,0 | 450,0 | | | |